



3 años de garantía en todos nuestros productos

GATOS OLEONEUMÁTICOS

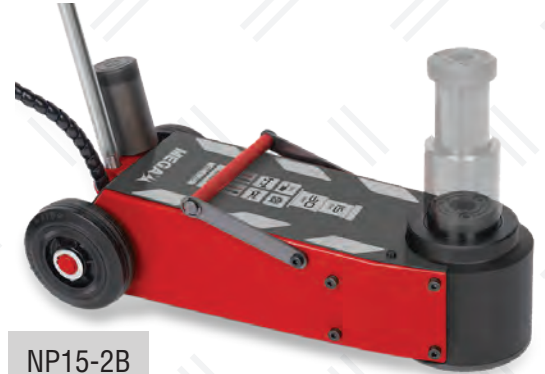
- Máxima Calidad de acero.
- Su composición al cromo molibdeno vanadio, potenciada con un tratamiento anticorrosión y antigripaje por nitruración en baño de sales.
- Prolongador de 100mm. de serie



N25



N15-4



NP15-2B



	NP15-2B	N10-3	N15-2	N15-2B	N15-4	N20-3	N25
Capacidad Toneladas	30-15	35-20-10	30-15	30-15	80-50-30-15	65-35-20	25
Portes €	Gratuito	Gratuito	Gratuito	Gratuito	Gratuito	Gratuito	Gratuito
Altura mnima mm	150	125	185	150	155	180	215
Recorrido máxima mm.	150	160	185	150	235	235	108
Peso kg	31	41	47	44	70,5	69,5	47
	1.475€	1.650€	1.595€	1.605€	2.575€	2.495€	1.450€



SCR700

SCR700
Capacidad 700 kg
Ajuste brazo: 480 - 750 mm
Peso: 134 Kg
Portes: Gratuitos
1.275€

GATO SACARRUEDAS

- Para la manipulación de ruedas de camión
- Brazos con rodillos independientes

CABALLETES

	P.V.P.	Portes
C6	85€	10€
C10	95€	10€
S15B	98€	10€



C6



GARANTÍA
en todos los productos

3 años



GT2X



GT1.5H



GATOS DE GARAJE

- Estructura reforzada uso intensivo trabajos pesados
- Mayor anchura de vías para mayor estabilidad
- Ruedas más grandes para una mejor movilidad y apoyo en firmes irregulares
- Válvula de seguridad ante sobrecargas de peso
- Limitador hidráulico de recorrido
- Sistema de "hombre muerto": sistema que paraliza la operación de descarga en caso de que el usuario pierda involuntariamente el control.
- Dispositivo de control de descenso "LCS"



GT3S

GATO CABALLETE

NOVEDAD

	GT2	GT2S	GT2X	GT3	GT4	GT3S	GT1.5H	T6	T10	T15	T20
Capacidad Toneladas	2	2	2	3	4	3	1,5	6	10	15	20
Altura mínima mm	95	95	70	95	140	95	110	170	170	195	200
Altura máxima	470	470	470	470	530	470	785	580	605	600	615
Longitud chasis mm	850	850	850	850	1070	850	1315	1250	1535	1750	1585
Peso kg	35	35	36	36	48,5	40	62	81	120,5	145	234,5
Precio envío €	21€	21€	21€	21€	21€	21€	21€	Gratuitos	Gratuitos	Gratuitos	Gratuitos
	345€	365€	415€	385€	495€	405€	475€	795€	995€	1.650€	2.150€

GATOS DE FOSO

	TRS300	TRS750	TRS1200
Ton	300 kg	750 kg	1200 kg
Altura mínima	1.140 mm	1.110 mm	1.110 mm
Recorrido:	850 mm	820 mm	815 mm
Peso kg	26 kg	34 kg	36 kg
Portes €	20€	20€	20€
	380€	420€	560€



Soporte trabajo reversible

Patas con mínima elevación para mayor estabilidad



GATOS DE TRANSMISIONES

GCB-2
Capacidad 1T
Peso: 86 Kg
Portes: Gratuitos
1.150€





PRENSAS DE CHASIS ANCHO

• Diseño compacto y funcional, integra todos los elementos hidráulicos dentro del chasis, protegiéndolos y ahorrando espacio en el taller.



Cilindro deslizable



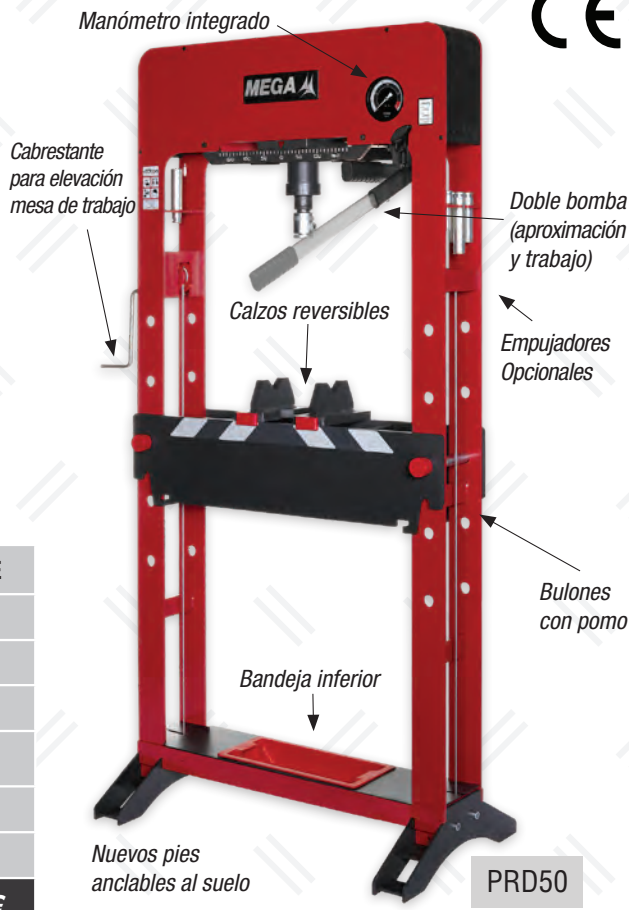
Los modelos NF son accionados por aire mediante pedal



Empujadores (opcionales)



La bandeja inferior puede colocarse dentro de la mesa de trabajo



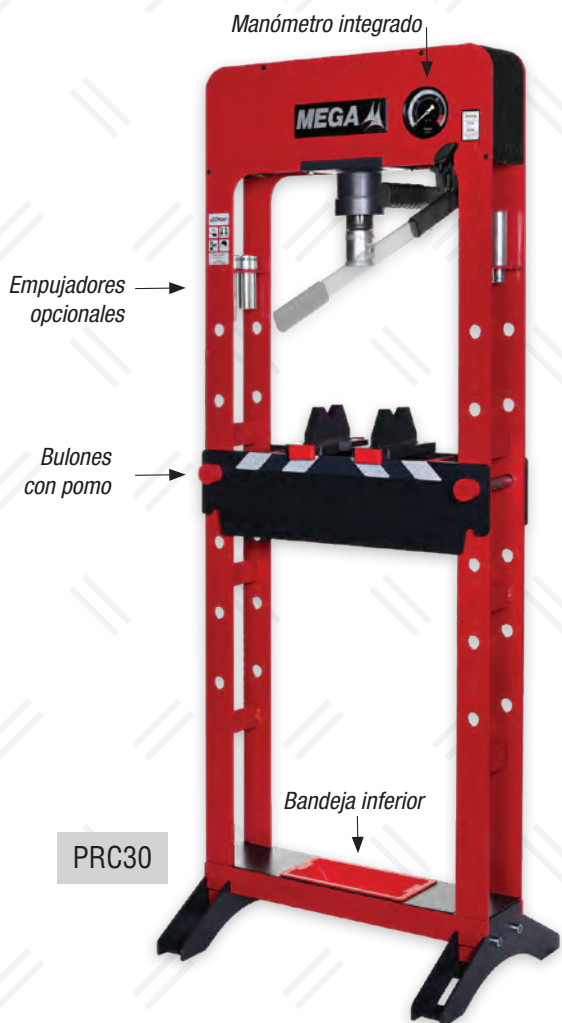
Nuevos pies anclables al suelo

PRD50

	PRD30	PRD50	PRD50NF	PRD50E
Fuerza máxima Ton	30	50	50	50
Altura total mm	1.900	1.900	1.900	1.900
Espacio entre columnas mm	720	720	720	720
Espacio pistón-mesa min-máx mm	84-770	84-770	84-770	84-770
Peso kg	147	191	191	232
Portes €	Gratuitos	Gratuitos	Gratuitos	Gratuitos
	1.475€	1.675€	1.875€	4.950€

MODELOS COMPACTOS

Diseño compacto y funcional, integra todos los elementos hidráulicos dentro del chasis, protegiéndolos y ahorrando espacio en el taller.



PRC30



Los modelos NF son accionados por aire mediante pedal.



La bandeja inferior puede colocarse dentro de la mesa de trabajo.



Nuevos pies anclables al suelo.

PRC30	PRC30NF	
30	30	Fuerza máxima Ton
1.850	1.850	Altura total mm
530	530	Espacio entre columnas mm
17-854	17-854	Espacio pistón-mesa min-máx mm
112	112	Peso kg
Gratuitos	Gratuitos	Portes €
1.295€	1.450€	

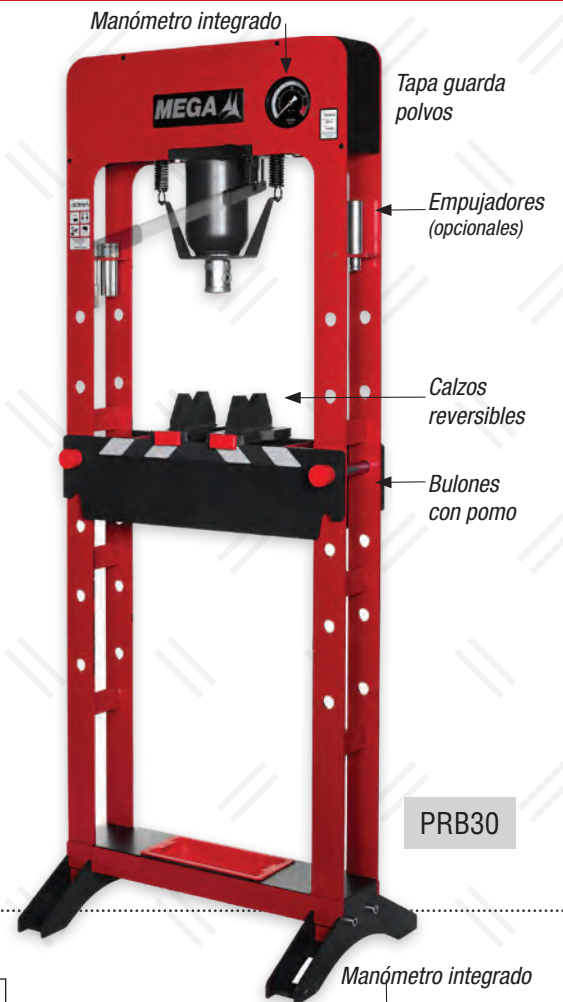
MODELOS COMPACTOS - ECO

Comparten elementos estructurales con los modelos compactos homólogos. Provistas de hidráulicos "monoblock" de posición central fija.

	PRB30
Fuerza máxima Ton	30
Altura total mm	1.850
Espacio entre columnas mm	530
Espacio pistón-mesa min-máx mm	53-740
Peso kg	104
Portes €	Gratuitos
	945€



Husillo extensible para el acercamiento rápido y preciso a la posición de trabajo



PRB30

PRENSAS DE SOBREMESA

Al igual que sus hermanas mayores, incorporan chasis de piezas enterizas, armadas y soldadas para mayor robustez.

	PRS15
Fuerza máxima Ton	15
Altura total mm	800
Espacio entre columnas mm	430
Espacio pistón-mesa min-máx mm	45-338
Ancho x fondo pies mm	550x350
Peso kg	48
Portes €	26€
	635€



La bandeja inferior puede colocarse dentro de la mesa de trabajo



Calzos reversibles con topes deslizable para sujeción segura



PRS15

PANTALLAS DE PROTECCIÓN

Mod. Prensa	PRD/PRP	PRC	K100
Ref.	A-5612	A-5613	A-5614
Peso kg	8	8	8
Portes €	15€	15€	15€
	325€	325€	325€





PRENSAS PREMIUM



	PRP50
Fuerza máxima Ton	50
Altura total mm	1.920
Espacio entre columnas mm	720
Espacio pistón-mesa min-máx mm	80-465
Peso kg	225
Portes €	Gratuitos
2.350€	

PRENSAS GRAN TONELAJE 100T

Prensa de uso profesional con cilindro de doble efecto, especialmente recomendada para garajes, talleres de reparación y mantenimiento industrial

Construcción robusta diseñada para un funcionamiento preciso a la hora de extraer, doblar, enderezar, prensar, etc.

Sólida estructura con un ancho frontal de 1200mm y bancada fácilmente ajustable mediante cabestrante ajustable a 5 diferentes alturas.



	K100	K100E	NOVEDAD NUEMÁTICA K100N
Fuerza máxima Ton	100	100	100
Altura total mm	2050	2050	2050
Peso kg	620	620	620
Portes €	Gratuito	Gratuito	Gratuito
	6.150€	8.250€	6.350€

PLEGABLES

Patas flotantes que permiten el rápido posicionamiento ante la carga, así como su plegado



Indicador directo de carga máxima en función de la extensión del brazo de elevación

Hidráulico giratorio que facilita el control de la carga en su descenso

CRV5

Pluma telescópica con cómodo pulsador de fijación

GRÚAS DE TALLER

- Con control de descenso en carga LCS
- Velocidad variable de descenso en vacío
- Ruedas de poliamida, no dañan la superficie y son silenciosas



NOVEDAD						
Capacidad	500KG	1.000 kg	2.000 kg	1.000 kg	2.000 kg	3.000 kg
Referencia	CRV5	CRV10	CRV20	CRP10	CRP20	CRM30
Ancho de ruedas delant.	825	970	1.080	860	1.080	1.120
Alcance máx mm	1300	1.300	1.610	1.300	1.610	1.910
Alcance mín mm	900	960	1.200	960	1.200	1.620
Altura horizontal mm	1450	1.580	1.740	1.580	1.740	1.620
Altura máx mm	2180	2.220	2.460	2.220	2.460	2.942
Peso kg	81	85	143	99	150	302
Portes €	20€	Gratuito	Gratuito	Gratuito	Gratuito	Gratuito
	575€	895€	1.285€	955€	1.295€	2.650€

MESAS ELEVADORAS

- Mecanismo de seguridad contra accionamiento involuntario y LCS®
- Dispone de pasadores de seguridad para bloquear la mesa a distintas alturas y evitar descensos involuntarios.

	ME-1500	ME-2500	PTM-2
Capacidad	1.500 kg	2.500 kg	450 kg
Tabla	500 x 1020 mm	540 x 1060 mm	700 x 2400 mm
Altura mínima	210 mm	300 mm	110 mm
Altura máxima	880 mm	880 mm	755 mm
Peso	135 kg	190 kg	167,5 kg
Portes €	Gratuitos	Gratuitos	Gratuitos
	1.575€	1.875€	1.250€



ME-1500

PTM-2



GATOS DE BOTELLA



CAP. Ton	Altura mm.	Recorrido mm.	Dimensiones base mm.	Peso Kg.	Referencia	
3	168	105+65	116 x 75	3,7	BR3	85€
5	212	150+75	125 x 75	4,5	BR5	88€
10	219	150+75	144 x 90	6,4	BR10	105€
15	228	150+75	164 x 110	8,8	BR15	125€
20	234	150+75	172 x 120	10,6	BR20	135€
30	242	150+75	196 x 144	15,5	BR30	185€
40	246	150	214 x 165	23,5	BR40	255€
50	260	140	214 x 165	28	BR50	325€
100	300	150	220 x 220	87	MGD100	1.650€

GATOS OLEONEUMÁTICOS DE BOTELLA

- Accionamiento mixto, manual y neumático
- Máxima versatilidad para asistencia en ruta
- Nueva guía de émbolo

	BRB20	BRB30
Capacidad	20 T.	30 T.
Altura mínima:	234 mm	242 mm
Recorrido	138 + 75 mm	138 + 75 mm
Peso	16 kg	24 kg
Portes €	18 €	18 €
	445€	570€



BOMBAS NEUMÁTICAS



NS-2

Montaje circuitos hidráulicos

NOVEDAD	
	NS-2
P bar	700
Aceite l.	0,7
Peso kg.	4,65
Portes €	12€
	495€

GATO DE CARROCERO



GC-10

Conjuntos de 25 piezas en estuche de plástico



GC-20

GC-10	GC-20
Cilindro 10 T	Cilindro 20 T
25 piezas	14 piezas
Peso: 45 Kg	Peso: 45 kg
Portes: Gratuito	Portes: Gratuito
745€	950€



EHA-10

Cilindro 10 T
Cadena de tiro 1.400 Kg
Peso: 179 Kg
Portes gratuitos

1.850€

ENDEREZADOR DE CARROCERÍAS

- Para reparar con precisión carrocerías dañadas
- Permite realizar trabajos de tiro en diagonal mediante el giro del brazo.
- Compuesto por un total de 12 elementos

CURVADORAS HIDRÁULICAS



DR3



Hormas

	DR2	DR3
DIN	2440, 1/2" - 2	2440, 1/2" - 3"
Capacidad	15 T.	20 T.
Peso	59 kg	110,5 kg
Portes €	Gratuitos	Gratuitos
	835€	1.285€



BL10



MGL 10

GATO DE ELEVACIÓN LATERAL

MGL10 es la combinación de la estructura de elevación BL10 y el gato BR10.

	MGL-10	BL-10
Capacidad	10	10
Descripción	Bastidor elevador 8-10t Gato botella 10t	Bastidor elevador 8-10t
Peso Kg	28,5	22
	435€	350€

Oferta solo disponible en distribuidores adscritos a la misma. Consúltenos para conocer el más próximo



FABRICADO EN ESPAÑA

Distribuido por:



Los productos MEGA están fabricados y garantizados en España por NEW MEGA XXI, S.L.

www.mega.es

